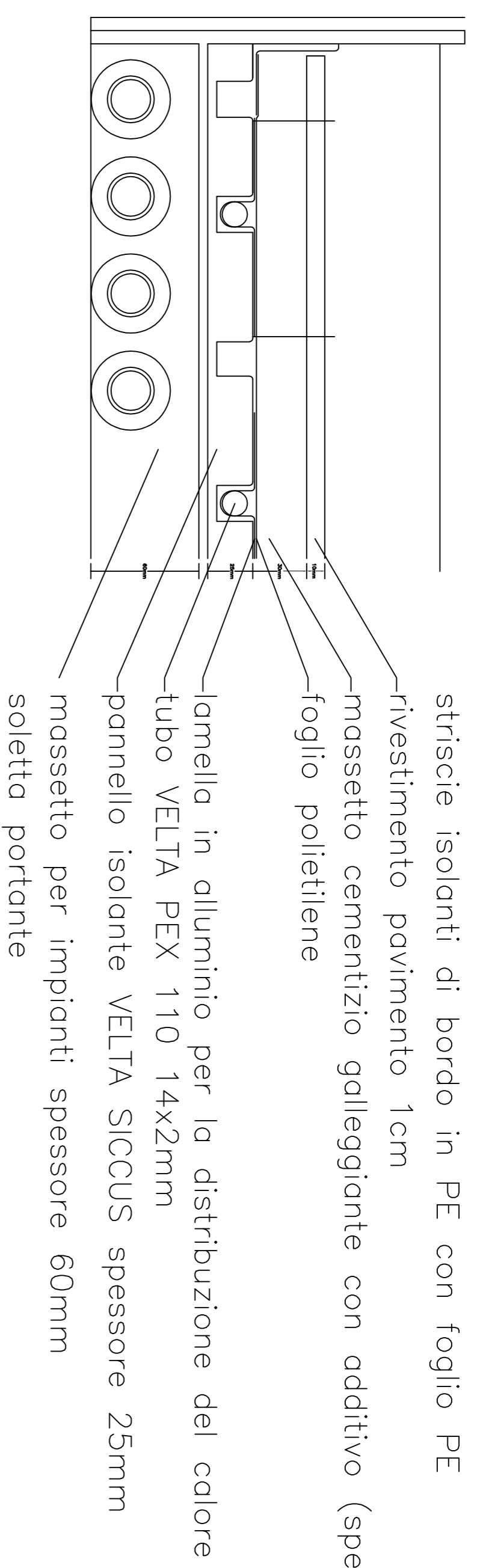


SEZIONE PANNELLO Velta Siccus

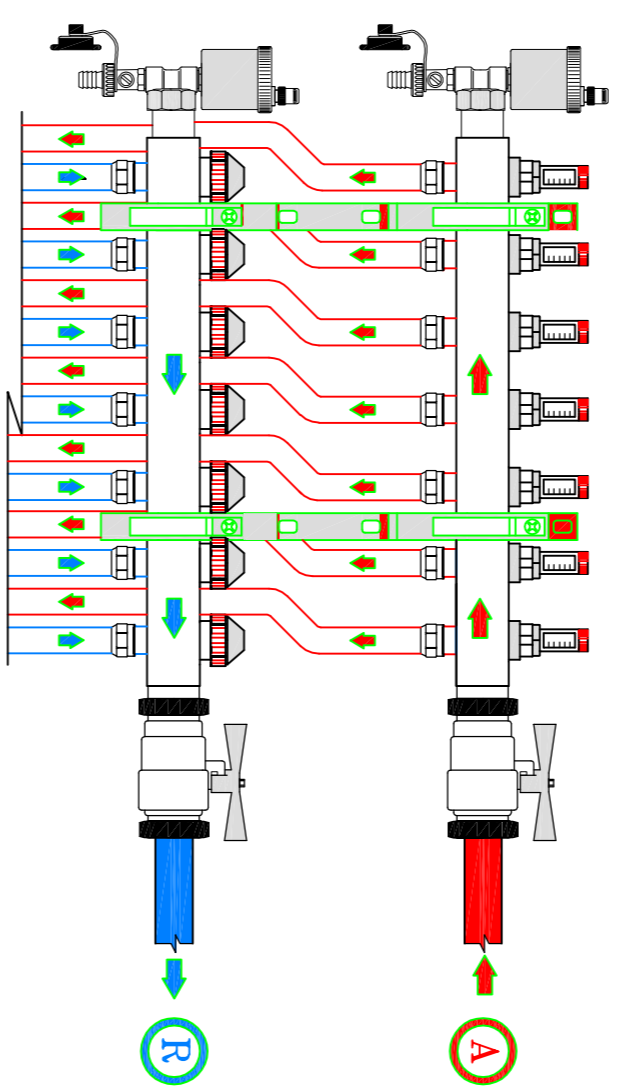
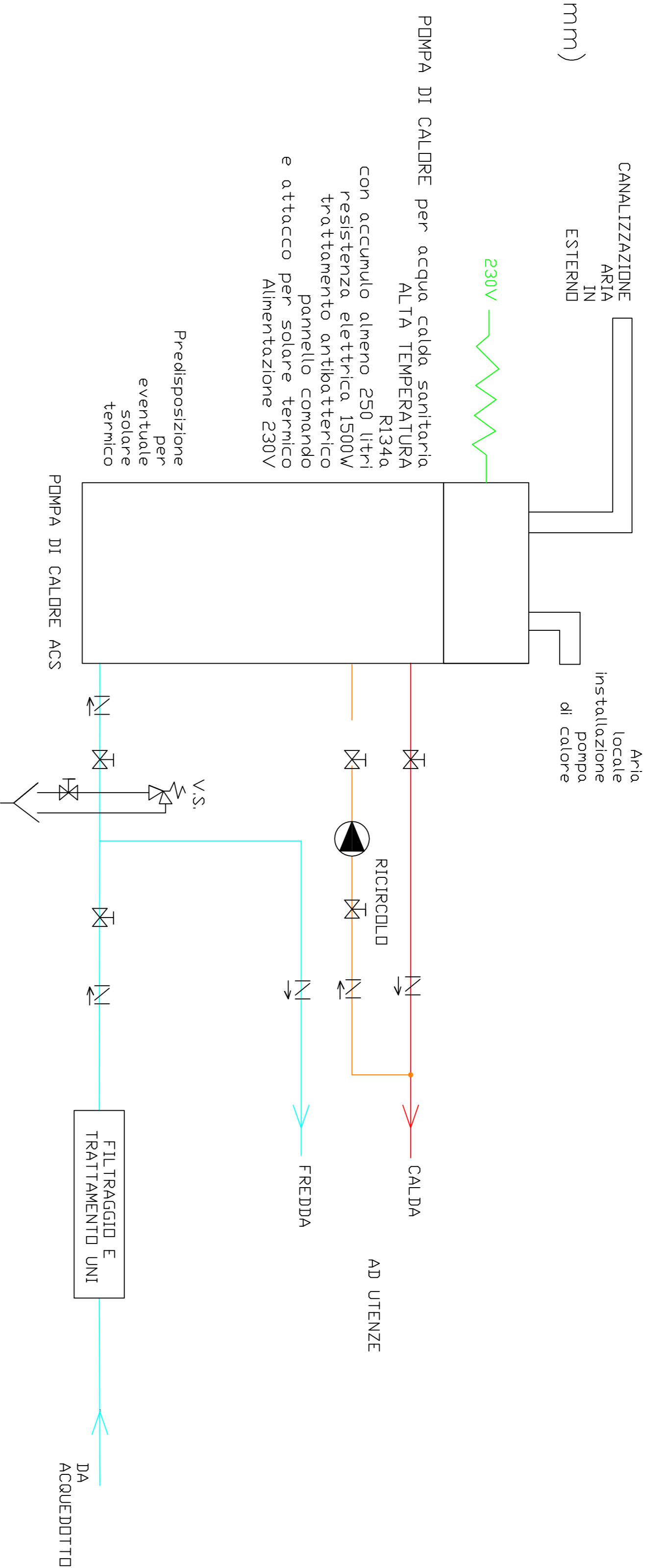
scala 1:2,5



PARTICOLARE MODUL
non in scala

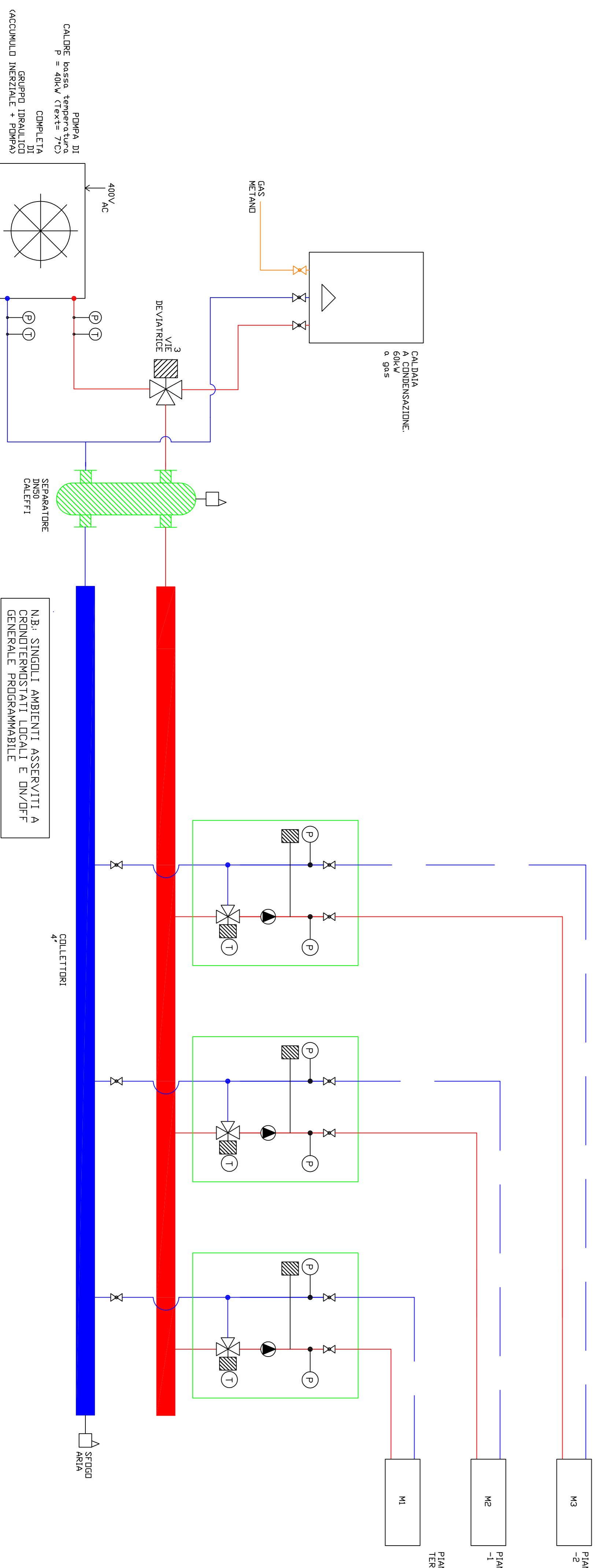
SCHEMA PRELIMINARE PRODUZIONE A.C.S.

non in scala



SCHEMA PRELIMINARE IMPIANTO RISCALDAMENTO

non in scala



POMPA DI CALORE bassa temperatura P = 400V (testa 7°C) COMPLETA DI GRUPPO IRRADIAZIONE DI ACCUMULO INERZIALE "POMPA"

N.B. SINGOLI AMBIENTI ASSERVITI A CRONOTERMOSTATI LOCALI E ON/OFF GENERALE PROGRAMMABILE

PROVINCIA DI IMPERIA
COMUNE DI SANREMO

PROGETTO PRELIMINARE TERMICO

PROGETTO DI TRASFORMAZIONE IN VARIANTE AL P.R.G.
EX CONVENTO SUORE CAPPUCINE DI MADRE RUBATTO
SITO IN PIAZZA SAN BERNARDO – SANREMO

PIAZZA SAN BERNARDO – SANREMO

MPI MORONI PENNA INGEGNERI
STUDIO TECNICO ASSOCIATO
Via Nino Bello, 21/I - 18038 Sanremo (IM) - Tel. 0194.679002 Fax: 0194.679000 -
WEB: www.moronipenna.com - EMAIL: info@moronipenna.com
C.F. & P.IVA: 0193.097.300.94

TERMINICO - "PROGETTO PRELIMINARE"

PROGETTISTA: Det. Ing. Gian Luca MORONI	DISEGNATORE: A.P.	CONTROLLATORE: G.M.
COMMITTENTE: Soc. GEORGIA S.R.L. con sede in ACQUA TERME (AL) Via Morandi, 2 C.F.: 02130710060	LOCALITÀ - LAVORO: SANREMO (IM)	COMMESSA REF./num./anno: 47/2012
IMPIANTO: TERMICO - SCHEMI IMPIANTO RISCALDAMENTO ASILO	TRACIA N.: MEC_01_Asilo	ULTIMA REVISIONE: REV02 - 18/07/2016
DATA: Luglio 2016	SCALE: ---	LE PROGETTISTE: ---

NUMERO DEL FILE: Asilo.dwg	FILE PRG: NESSUNO	DATA: AD USO
----------------------------	-------------------	--------------